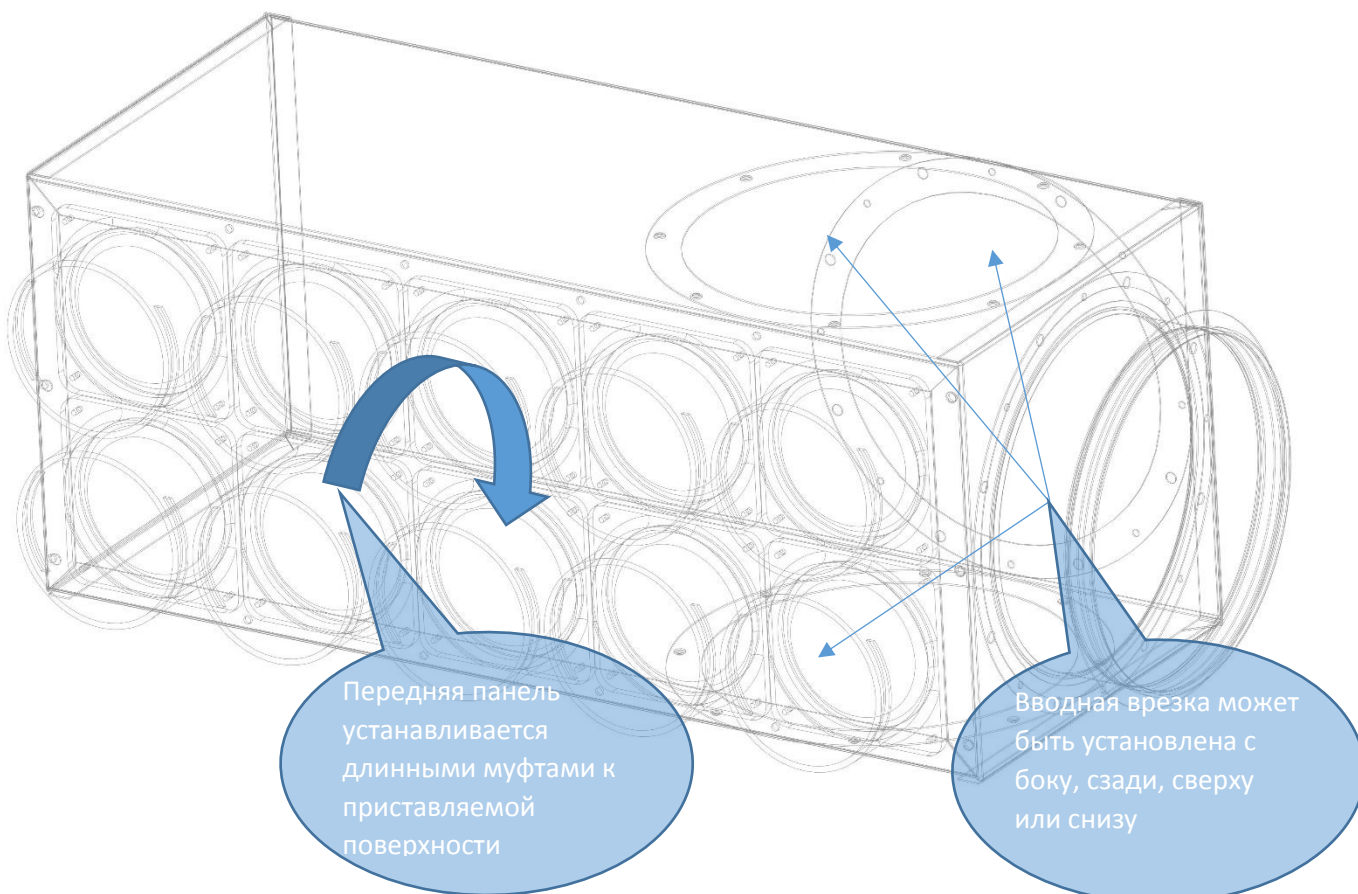


Воздухораспределитель универсальный



Передняя панель, заглушки и врезка прикручены на винты для удобства перестановки.

Воздухораспределитель изготавливается из листовой оцинкованной стали, под заказ из нержавеющей стали, что обозначается дополнительными буквами в артикуле “N”. На одну из его сторон устанавливается монтажная панель, к которой подключаются воздуховоды диаметрами 50мм, 63мм, 90мм или 110мм. Воздухораспределитель также может иметь дополнительную функцию шумо- и звукоизоляции, что обозначается дополнительными буквами в артикуле “SH”.

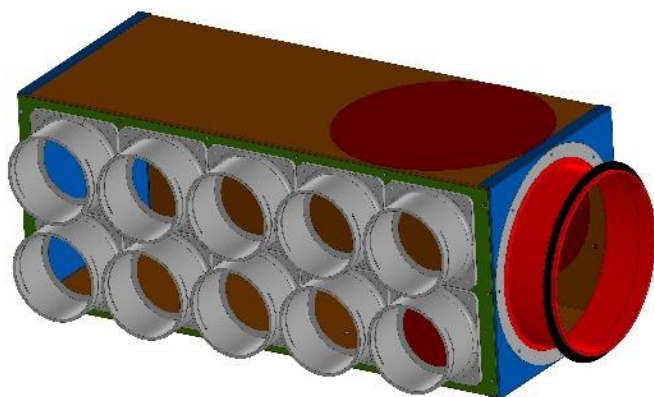
По всем вопросам вы можете обращаться к нам!

Наши контакты:

8-916-800-48-68

<http://mc-system.ru>

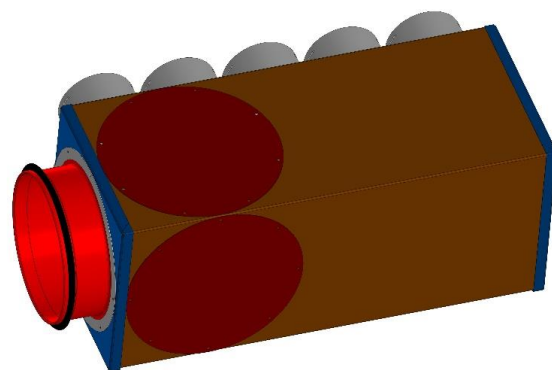
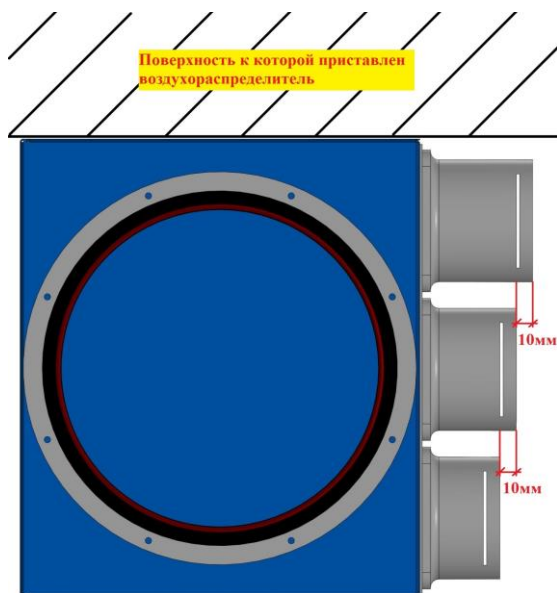
mc-system@mail.ru



Для удобства данные воздухораспределители сделаны универсальными, т.е. передняя панель (указана зеленым цветом и на ней расположены муфты для присоединения гофрированных труб), подключение центрального воздуховода (показано красным цветом) и заглушки (также красного цвета, расположенные с низу и сзади коробки) имеют винтовое соединения для удобства переделки воздухораспределителя из левого в правый и также возможности присоединения магистрального воздухораспределителя с любой из 3-х сторон и расположены на расстоянии 150мм от края коробки.

Также заглушки могут быть использованы для ревизии или прочистки.

Для того чтобы изменить место подключения центрального воздуховода, необходимо поменять местами нужную заглушку с врезкой. В стандартном исполнении воздухораспределители поставляются с подключением магистрального воздуховода с права.



Для того чтобы сделать из правого воздухораспределителя левый, для этого необходимо открутить переднюю панель и развернуть её на 180 градусов, и после этого прикрутить обратно винтами, так чтобы верхние муфты были длиннее нижних.

По всем вопросам вы можете обращаться к нам!

Наши контакты:

8-916-800-48-68

<http://mc-system.ru>

mc-system@mail.ru