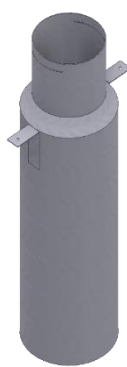


Анемостаты под круглую решетку

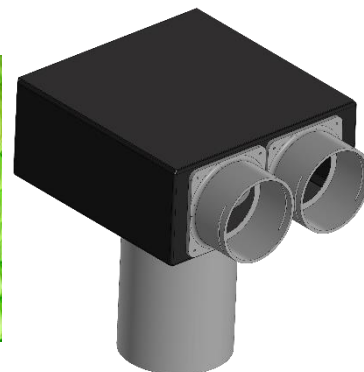
(они же: адаптеры, плenumы, камеры статического давления (КСД) — это коробки, предназначенные для установки решёток)

1. Под 1 воздуховод 90мм бывают 2х вариантов из оцинковки или пластиковый
2. Под 1 воздуховод 110мм из оцинкованной стали



Под круглую решетку 125мм

1. Под 1 и более 63мм, из оцинкованной стали
 - a. Под 1шт 63мм стандартная позиция
 - b. Под 2шт 63мм стандартная позиция
 - c. Под 3шт 63мм стандартная позиция
2. Под 2 и более 90мм,
 - a. Под 2шт 90мм стандартная позиция (под 2 выхода 90мм есть и пластиковый анемостат)
3. Под 2 и более 110мм

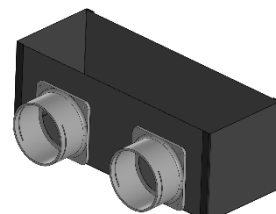
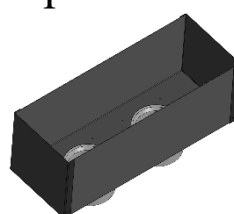
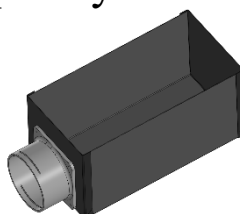


Под круглые решетки 125мм или 160мм

Под остальное кол-во заказные позиции

Анемостаты под прямоугольные решетки

1. под обычные решетки, стандартные см. по прайс листу



2. под решетки от впольных конвекторов, выполняются под заказ под размер выбранных решеток для впольного конвектора.

Входы делаются не только под наши воздуховоды, но также и под оцинкованные различных размеров и конфигураций

Также входы могут быть расположены с любых сторон

Размеры и конфигурации Анемостатов могут быть почти абсолютно любыми.

