

## Щелевые диффузоры

Щелевым диффузором называем устройство, которое состоит сразу из решётки в виде щели и анемостата (КСД), т.е. это сразу единое целое

И мы делаем только такие варианты, и так как это цельное изделие, то после монтажа и запуска системы ни где кроме самой щели воздух из нашей коробки выходить не будет

### Щелевые диффузоры по гипсокартон или штукатурку

Ширина щели может быть от 5мм и до ...разумного размера (Z)

Длина щели может быть от 100мм до 2400мм одним диффузором, но можно стыковать, ограничено длиной листа металла он 2500мм (L)

### 1. вариант боковины для лучшего воздухо-распределения расположены под углом, серия SDBY

Размер «В» ширина стандартная 100мм, но может быть и больше под заказ

Размер «Y» - зависит только от толщины гипсокартона или штукатурки

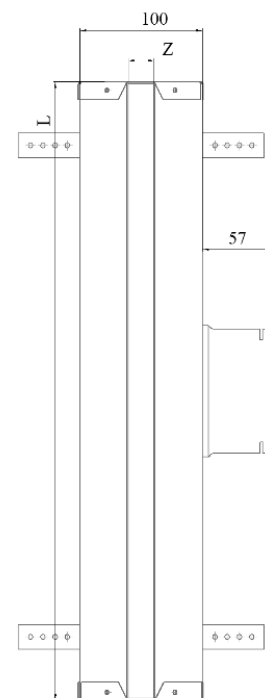
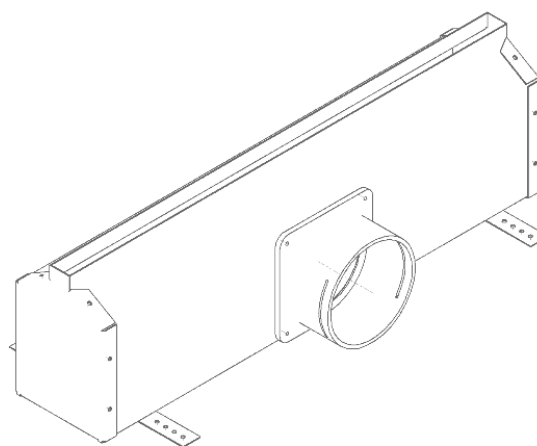
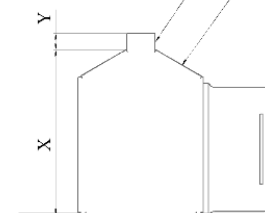
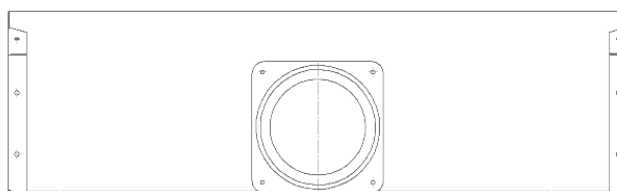
Размер «X»

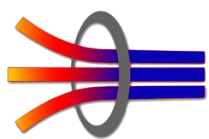
- a. Для труб 63мм = 115мм
- b. Для труб 90мм = 135мм
- c. Для труб 110мм = 153мм
- d. Для других входов равны высоте самого входа +3мм

Для его уменьшения необходимо выбрать вариант с прямыми полками

*Вариант с полками расположенными под углом, для лучшего воздухо-распределения для уменьшения высоты необходимо выбрать вариант с полками расположенными под углом 90 градусов*

*Высота выпуска зависит от толщины гипсокартона*





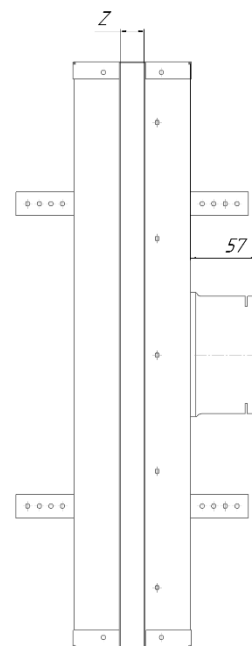
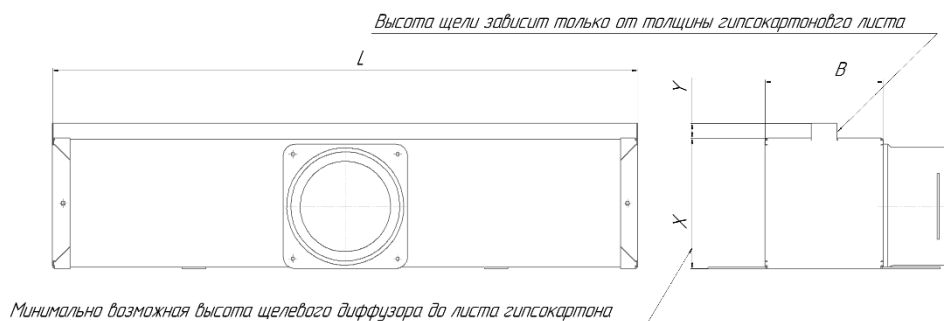
## 2. вариант боковины под прямым углом, серия SDB, по умолчанию под гипсокартон делается этот вариант.

Размер «В» ширина стандартная 100мм, но может быть и больше под заказ

Размер «Y» - зависит только от толщины гипсокартона или штукатурки

Размер «X»

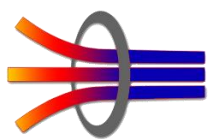
- a. Для труб 63мм = 92мм
- b. Для труб 90мм = 112мм
- c. Для труб 110мм = 130мм
- d. Для других входов равны высоте самого входа +3мм



**Для заказа необходимо:**

1. Указать серию щелевого диффузора - SDB..
2. Указать длину щели – L....
3. Указать ширину щели – Z..., рассчитав её по таблице в самом конце или прислать нам какое кол-во воздуха будет подаваться через данную щель
4. Диаметры воздухопроводов и их кол-во. D..х...
5. Наличие светодиодной полосы – S
6. Толщину слоев гипсокартона – t..
7. Высоты отступа над трубой (hu) и под трубой (hd), если не будут указаны, то принимаем минимум, т.е. размер камеры КСД будет равен диаметру воздухопровода или размеру муфты

**Итого у вас получится название, например SDB-L500-Z20-D63x2-S-t24**



## Щелевые диффузоры под натяжной потолок, серия SDBn

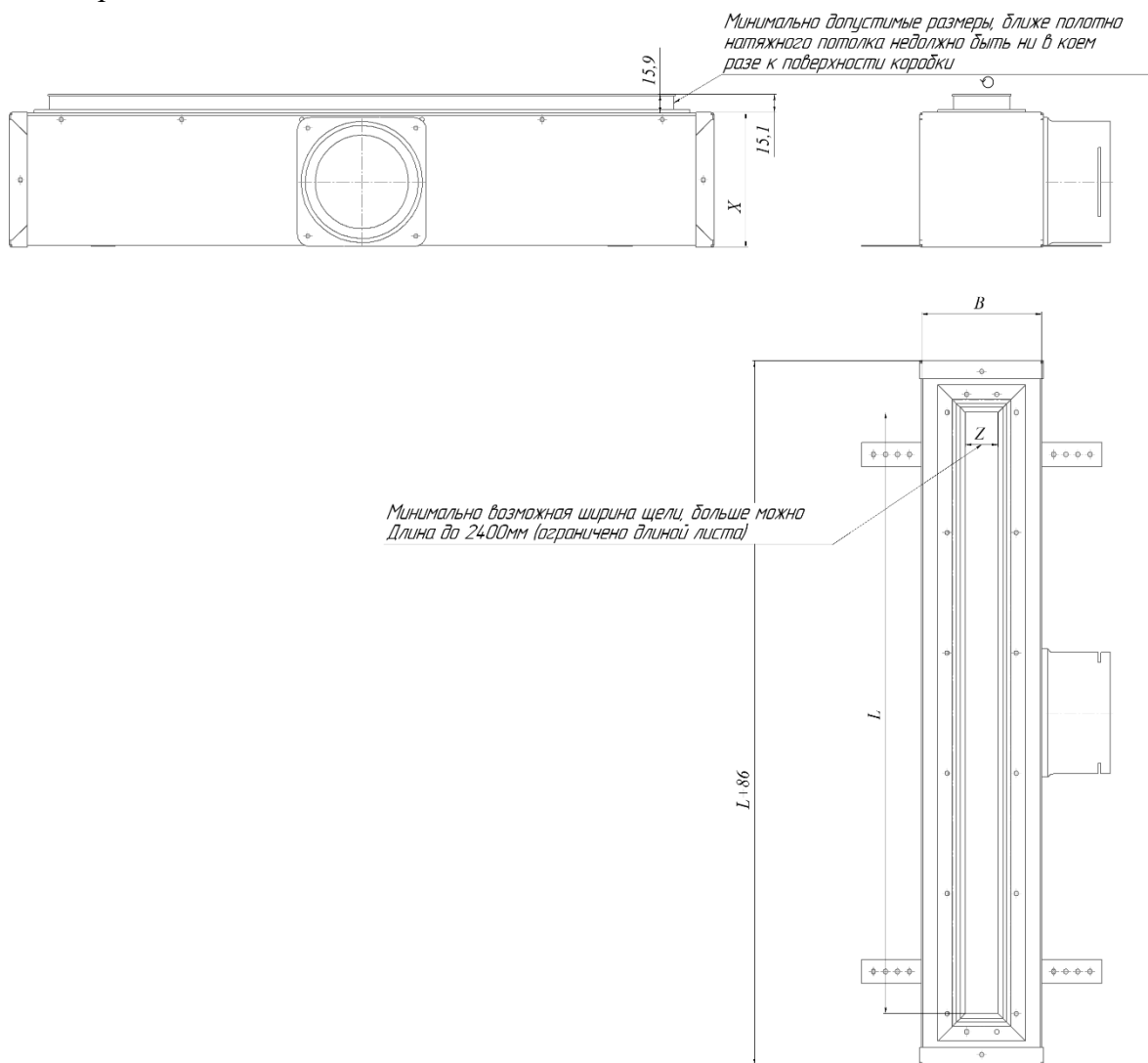
Ширина щели может быть от 25мм и до ...разумного размера (Z)

Длина щели может быть от 100мм до 2400мм одним диффузором, но можно стыковать, ограничено длиной листа металла он 2500мм (L)

Размер «В» ширина стандартная 100мм, но может быть и больше под заказ

Размер «Х»

- Для труб 63мм = 92мм
- Для труб 90мм = 112мм
- Для труб 110мм = 130мм
- Для других входов равны высоте самого входа +3мм

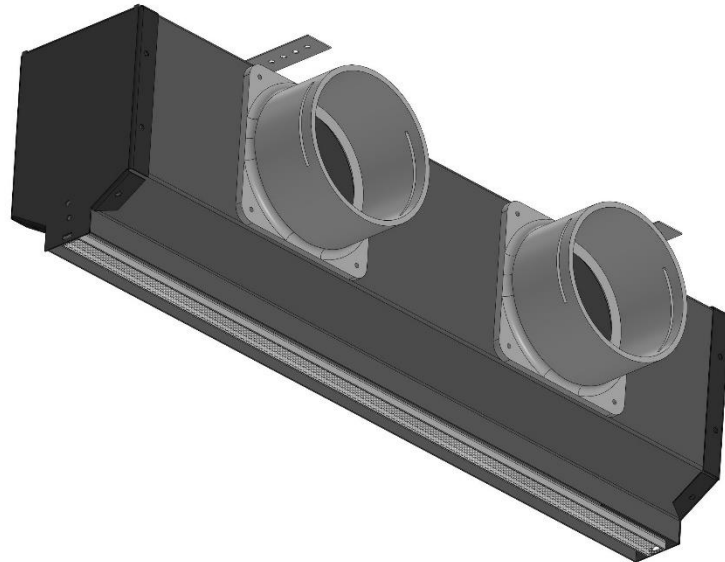


Данный щелевой диффузор имеет выступ от самой коробки до полотна где-то 15мм, согласно инструкциям по монтажу натяжного потолка, никакие изделия не должны быть близко расположены к самому полотну

**!!! Поэтому щелевые диффузоры в конфигурации еще тоньше, когда полотно идет очень близко к диффузору мы не делаем!!!!!!**

Подключения воздуховодов могут быть с любой из сторон

Также в щель может быть встроен светодиодный профиль того размера которого вы выберете.



Ориентировочную стоимость можно посмотреть в прайс листе на стандартные изделия

**Для заказа необходимо:**

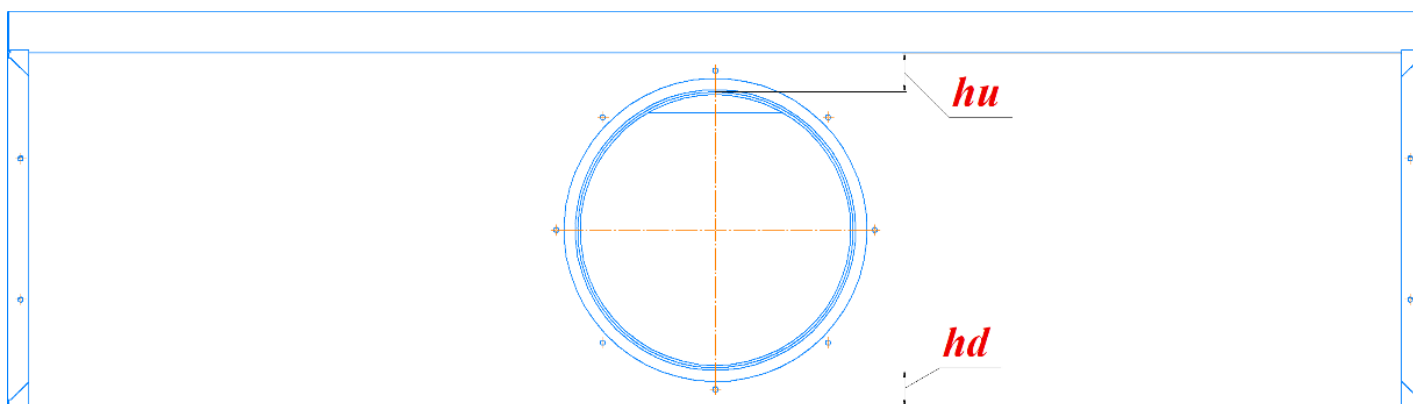
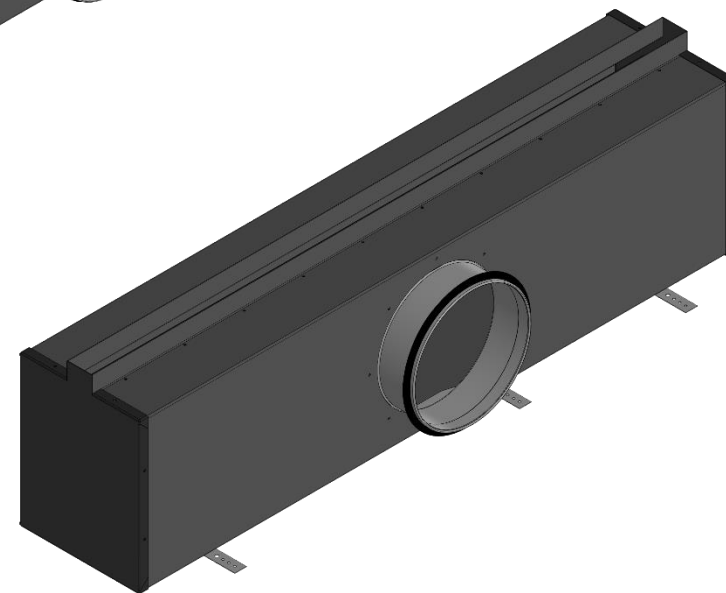
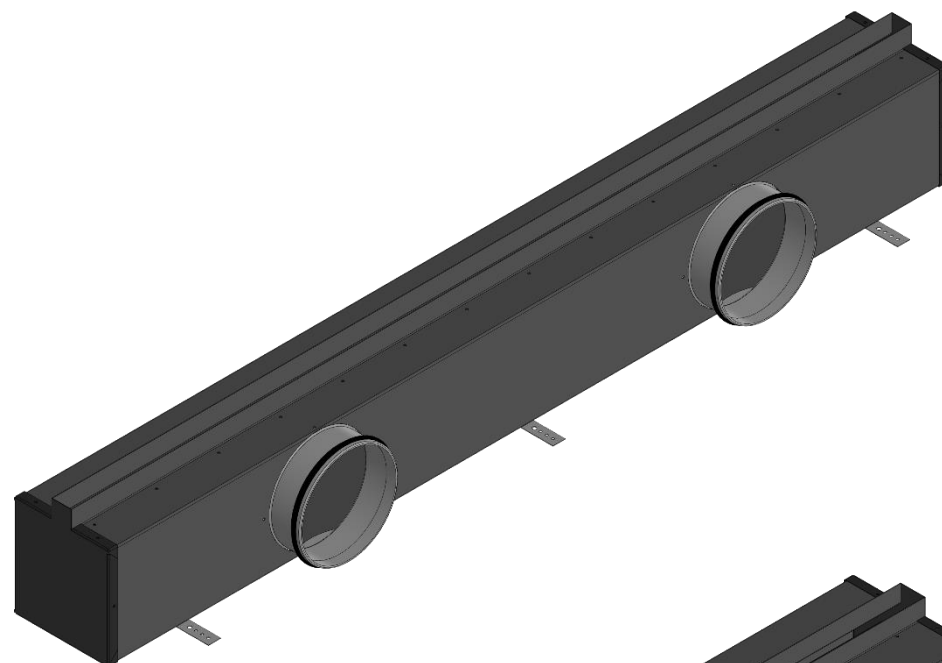
- 1. Указать серию щелевого диффузора - SDBn..**
  - 2. Указать длину щели – L....**
  - 3. Указать ширину щели – Z..., рассчитав её по таблице в самом конце или прислать нам какое кол-во воздуха будет подаваться через данную щель**
  - 4. Диаметры воздуховодов и их кол-во. D..x...**
  - 5. Наличие светодиодной полосы – S**
  - 8. Высоты отступа над трубой (h<sub>н</sub>) и под трубой (h<sub>п</sub>), если не будут указаны, то принимаем минимум, т.е. размер камеры КСД будет равен диаметру воздуховода или размеру муфты**
- Итого у вас получится название, например SDBn-L1000-Z25-D63x2**

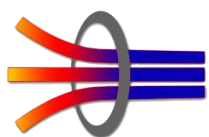
## !!! Внимание!!!

При заказах щелевых диффузоров если необходимо утеплять воздуховод

Обязательно нужно учитывать толщину утеплителя, т.к. при умолчании воздуховод будет изготовлен вровень с коробкой КСД, по причине минимального опуска потолков

Поэтому необходимо учитывать при заказе высоты над трубой **hu** и под трубой **hd**, в случае необходимости.





**В данной таблице приведены ориентировочные расходы воздуха через щель**

**Ширина щели 20мм**

Длина	300	400	500	600	700	800	900	1000	1100	1200	1300	1400	1500	1600	1700	1800	1900	2000	2100	2200	2300	2400
1 м/с	20	30	35	45	50	60	65	70	80	90	100	110	110	115	120	130	135	145	150	160	165	175
2 м/с	45	60	70	85	100	115	130	145	160	175	185	200	215	230	245	260	275	290	300	320	330	350
3 м/с	65	85	110	130	150	175	195	215	240	260	280	300	325	345	365	390	410	430	450	480	495	525

**Ширина щели 25мм**

1 м/с	25	35	45	55	65	70	80	90	100	110	115	125	135	145	155	160	170	180	185	195	205	215
2 м/с	55	70	90	110	125	145	160	180	200	215	235	250	270	290	305	325	340	360	370	390	410	430
3 м/с	80	110	135	160	190	215	245	270	295	325	350	380	405	430	460	485	515	540	555	585	615	645

**Ширина щели 30мм**

1 м/с	30	45	55	65	75	85	90	110	120	130	140	150	160	175	185	195	205	215	225	240	250	260
2 м/с	65	85	110	130	150	175	195	215	240	260	280	300	325	345	365	390	410	430	450	480	500	520
3 м/с	95	130	160	195	225	260	290	325	355	390	420	455	485	520	550	585	615	650	675	720	750	780

**Ширина щели 40мм**

1 м/с	45	60	70	85	100	115	130	145	160	175	185	200	215	230	245	260	275	290	300	315	325	340
2 м/с	85	115	145	175	200	230	260	190	315	345	375	405	430	460	490	520	545	575	600	630	650	680
3 м/с	130	175	215	260	300	345	390	430	475	520	560	605	650	690	735	780	820	865	900	945	975	1020