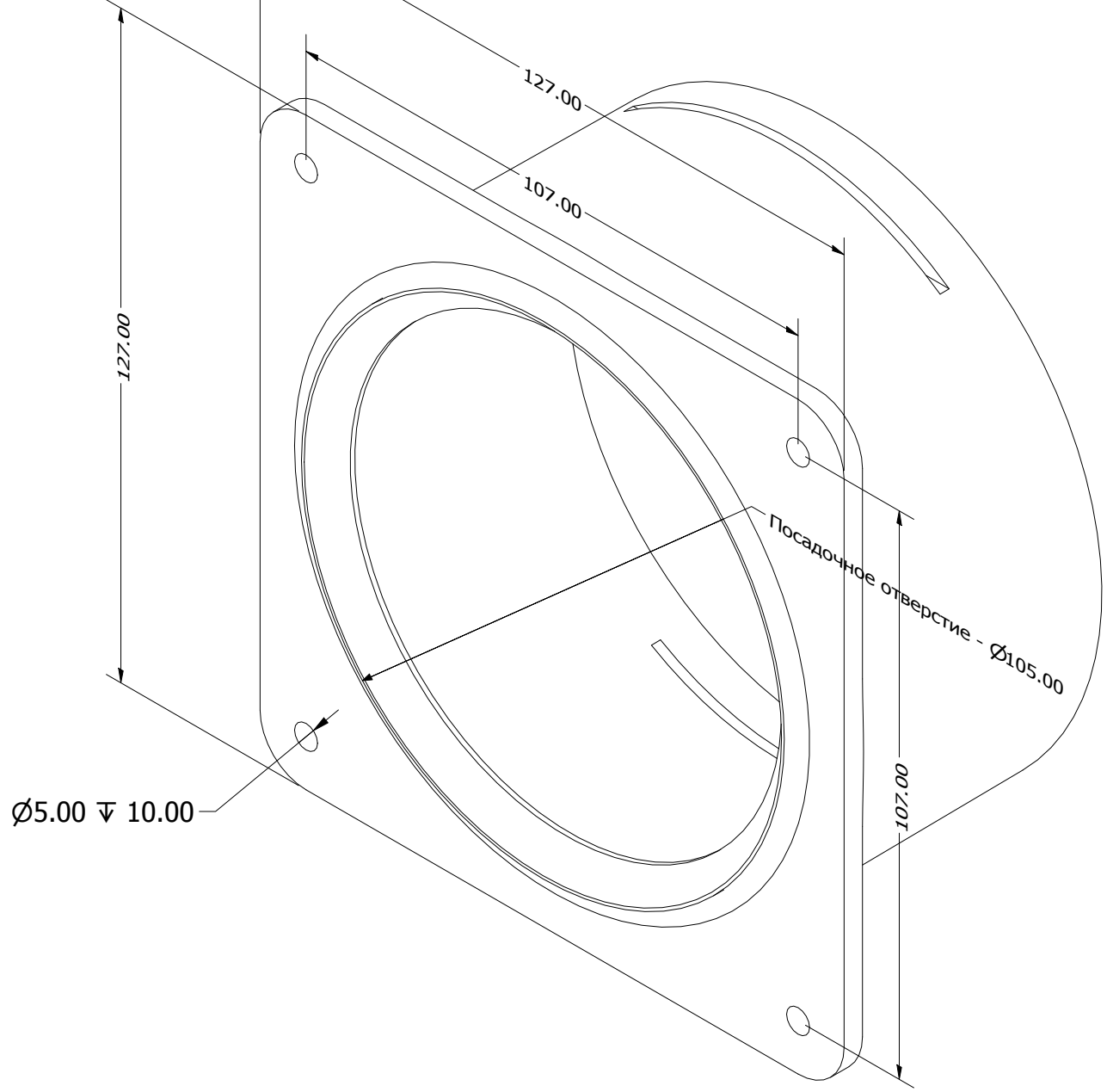




Муфта соединительная на плоскость 110мм



Для расчёта воздухораспределительных коробок расстояния должны быть:
 между муфтами не менее 10мм
 до верха и низа коробки не менее 5мм
 до правого и левого края не менее 10мм

| | | | | | |
|----------|------------|-------|--------------------------------|--------------|--|
| DRAWN | | | | | |
| Алексей | 13.11.2019 | | | | |
| CHECKED | | | | | |
| QA | | | | | |
| MFG | | | | | |
| APPROVED | | | | | |
| | | SIZE | DWG NO | REV | |
| | | A4 | Муфта соединительная 110 на пл | | |
| | | SCALE | 1 : 1 | SHEET 1 OF 1 | |

